

Drosselrückschlagventil aus rostfreiem Stahl (Winkelausführung) Serie ASG

Material:

Rostfreier Stahl 316

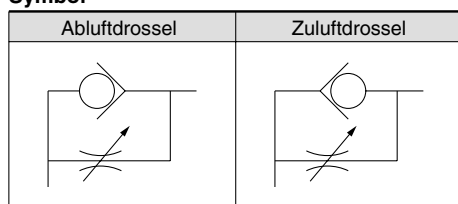
(Dichtung: Spezial-FKM
 Ventilsitz: rostfreier Stahl 303)

Verwendbares Schlauchmaterial

- FEP
- Weichnylon
- PFA
- Polyurethan
- Nylon
- Polyolefin



Symbol



Durchfluss und äquivalenter Querschnitt

Modell	ASG22□F-M5	ASG32□F-01	ASG42□F-02	ASG52□F-03	ASG62□F-04
Schlauch-Außen-Ø [mm]	ø4, ø6	ø4, ø6, ø8	ø6, ø8, ø10	ø8, ø10, ø12	ø12
geregelter (freier) Durchfluss [l/min (ANR)]	100	180	230	390	460
äquiv. Querschnitt [mm²]	1.5	2.7	3.5	6	7
				12	14
					24

Anm.) Der Durchfluss wurde bei 0.5 MPa und 20°C gemessen.

Modell

Winkel	Anschlussgröße	verwendbarer Schlauch-Außen-Ø [mm]					verwendbarer Kolben-Ø [mm]
		4	6	8	10	12	
ASG22□F-M5	M5	●	●				6, 10, 16, 20
ASG32□F-01	R1/8	●	●	●			20, 25, 32
ASG42□F-02	R1/4		●	●	●		20, 25, 32, 40
ASG52□F-03	R3/8			●	●	●	40, 50, 63
ASG62□F-04	R1/2					●	63, 80, 100

Technische Daten

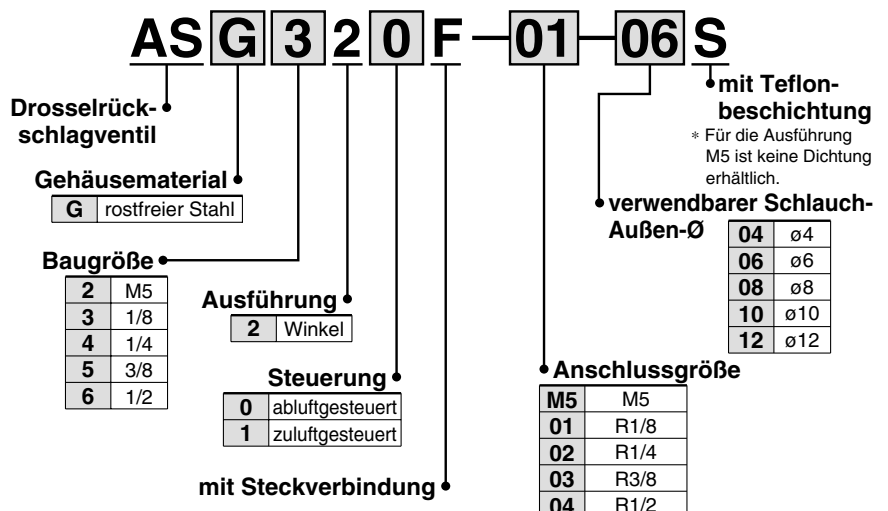
Medium	Druckluft
Prüfdruck	1.5 MPa
max. Betriebsdruck	1 MPa
min. Betriebsdruck	0.1 MPa
Umgebungs- und Medientemperatur	-5 bis 60°C (ohne Gefrieren)
Anzahl der Nadelumdrehungen	10 Umdrehungen (8 Umdrehungen Anm. 1))
verwendbares Schlauchmaterial	FEP, PFA, Nylon, Weichnylon, Polyurethan Anm. 3), Polyolefin

Anm. 1) gilt für die Ausführung ASG22□F-M5

Anm. 2) Gehen Sie vorsichtig vor, wenn sie die Weichnylon- oder Polyurethanschläuche bei maximalen Betriebsdruck verwenden.

Anm. 3) Bitte verwenden Sie eine Innenhülse, wenn Sie einen Polyurethanschlauch benutzen.

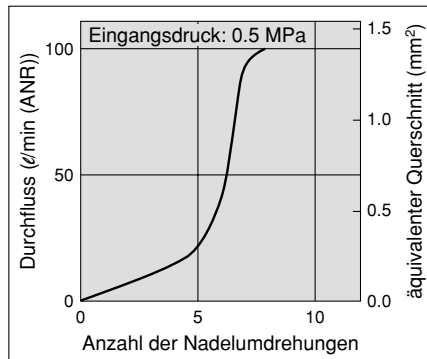
Bestellschlüssel



Nadelventil: Durchflusskennlinien

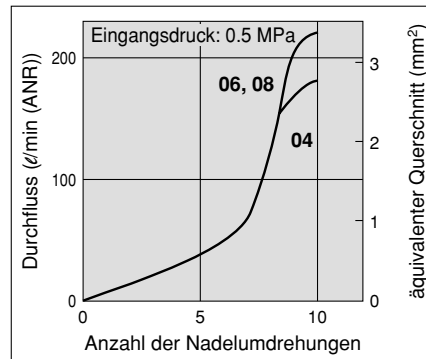
ASG220F-M5

ASG221F-M5



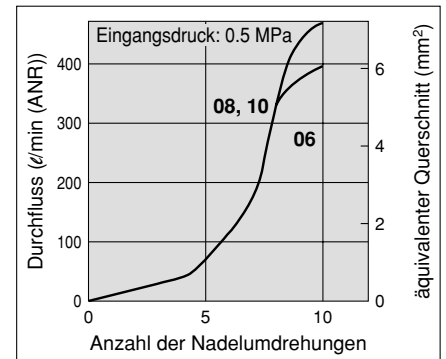
ASG320F-01

ASG321F-01



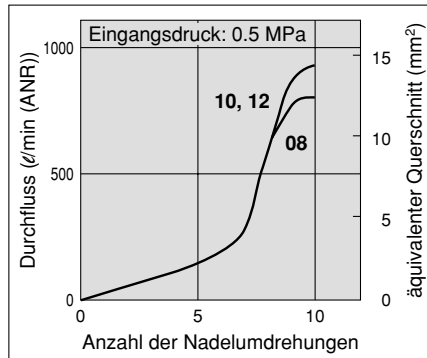
ASG420F-02

ASG421F-02



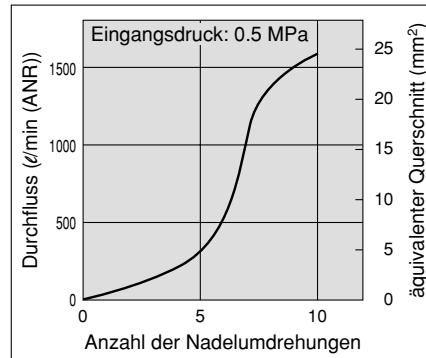
ASG520F-03

ASG521F-03



ASG620F-04

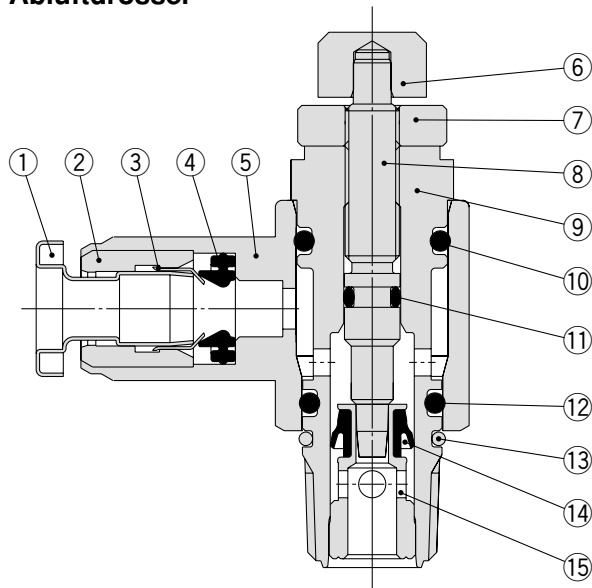
ASG621F-04



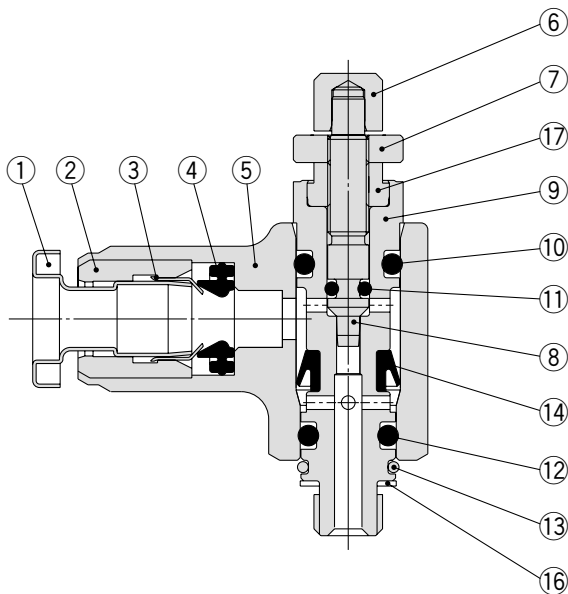
Konstruktion

Winkelausführung

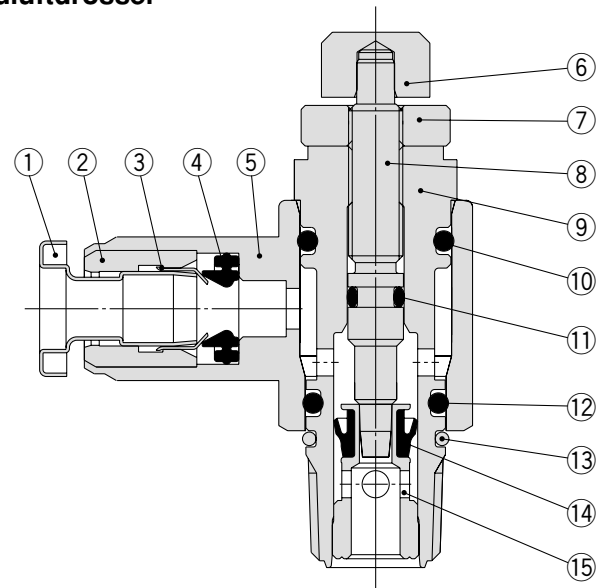
Abluftdrossel



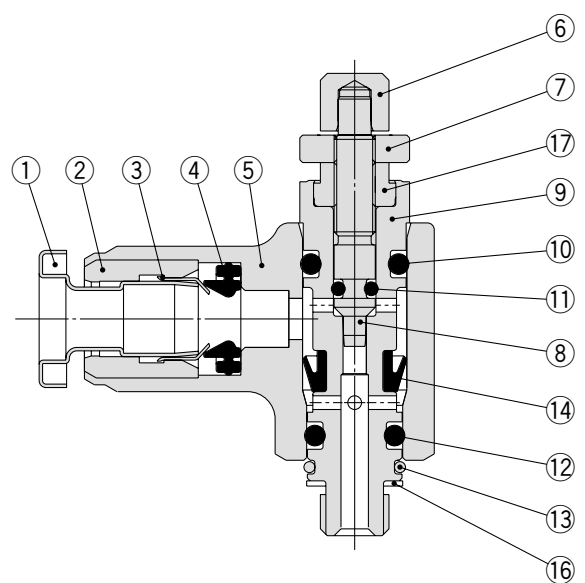
M5-Anschluss



Zuluftdrossel



M5-Anschluss



Stückliste

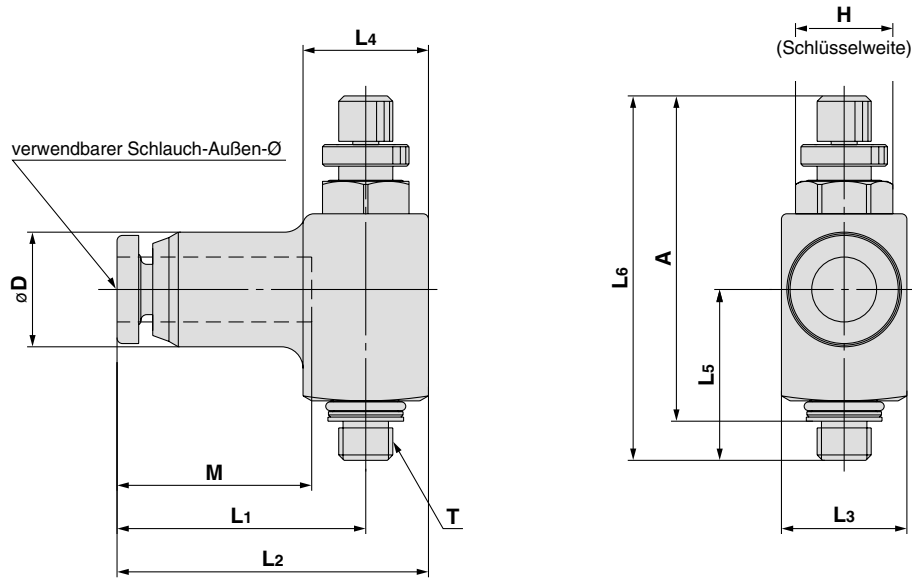
Pos.	Bezeichnung	Material
1	Druckring	rostfreier Stahl 316
2	Führung	rostfreier Stahl 316
3	Spannzange	rostfreier Stahl 316
4	Dichtung	Spezial-FKM
5	Ventilkörper A	rostfreier Stahl 316
6	Reglerknopf	rostfreier Stahl 316
7	Kontermutter	rostfreier Stahl 316
8	Nadel	rostfreier Stahl 316
9	Ventilkörper B	rostfreier Stahl 316

Pos.	Bezeichnung	Material
10	O-Ring	Spezial-FKM
11	O-Ring	Spezial-FKM
12	O-Ring	Spezial-FKM
13	Ring	rostfreier Stahl 316
14	U-Dichtprofil	FKM
15	Ventilsitz	rostfreier Stahl 303
16	Dichtung	rostfreier Stahl 316, Spezial-FKM
17	Nadelführung	rostfreier Stahl 316

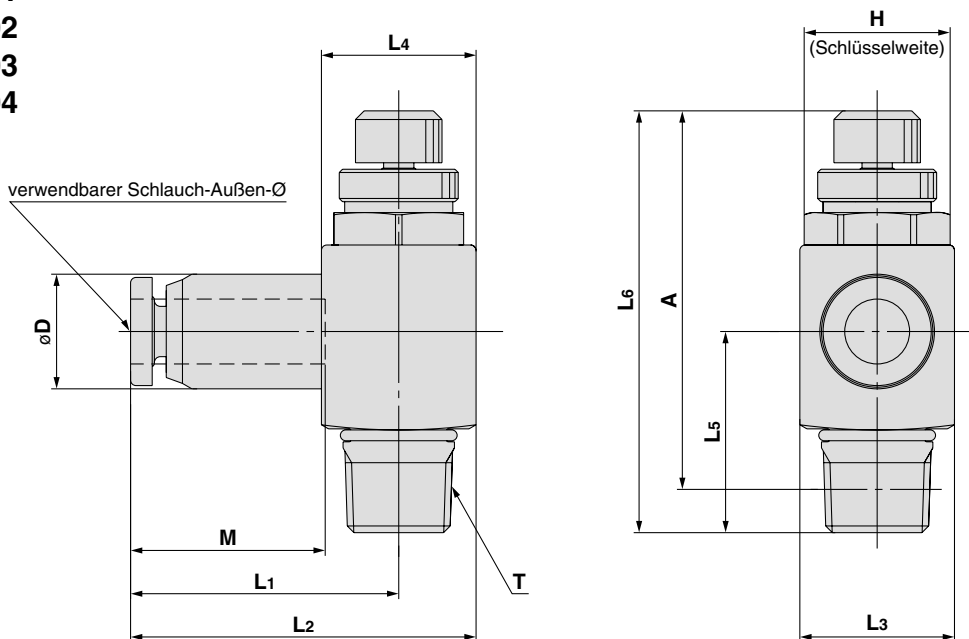
Serie ASG

Abmessungen

ASG22□F-M5



ASG32□F-01 ASG42□F-02 ASG52□F-03 ASG62□F-04



Modell	verwendbarer Schlauch-Außen-Ø	T	H	D	L1	L2	L3	L4	L5	L6		A ^{Anm.)}		M	Gewicht [g]
										max.	min.	max.	min.		
ASG22□F-M5-04	4	M5 x 0.8	8	10.6	23	28.8	11.6		15.8	37.2	33.7	33.7	30.2	18.2	25.2
ASG22□F-M5-06	6			18.8	34.4										
ASG32□F-01-04S	4	1/8	12	10.6	24.8	32	14.3		18.6	44	39	40	35	18.2	39.4
ASG32□F-01-06S	6			18.8	42.4										
ASG32□F-01-08S	8			20.9	52.4										
ASG42□F-02-06S	6			18.8	76.8										
ASG42□F-02-08S	8	1/4	17	15	29.4	38.3	17.9		24.2	53.5	48.5	47.5	42.5	20.9	80.3
ASG42□F-02-10S	10			23	93.6										
ASG52□F-03-08S	8			20.9	117.0										
ASG52□F-03-10S	10	3/8	19	18	33.6	44.2	21.2		26.5	58.7	53.7	52.7	47.7	23	124.9
ASG52□F-03-12S	12			24.8	137.8										
ASG62□F-04-12S	12	1/2	24	20.8	37.6	50.5	25.8		30	65.9	58.4	54.3	46.8	24.8	186.8

Anm.) Referenzabmessungen nach Einbau.